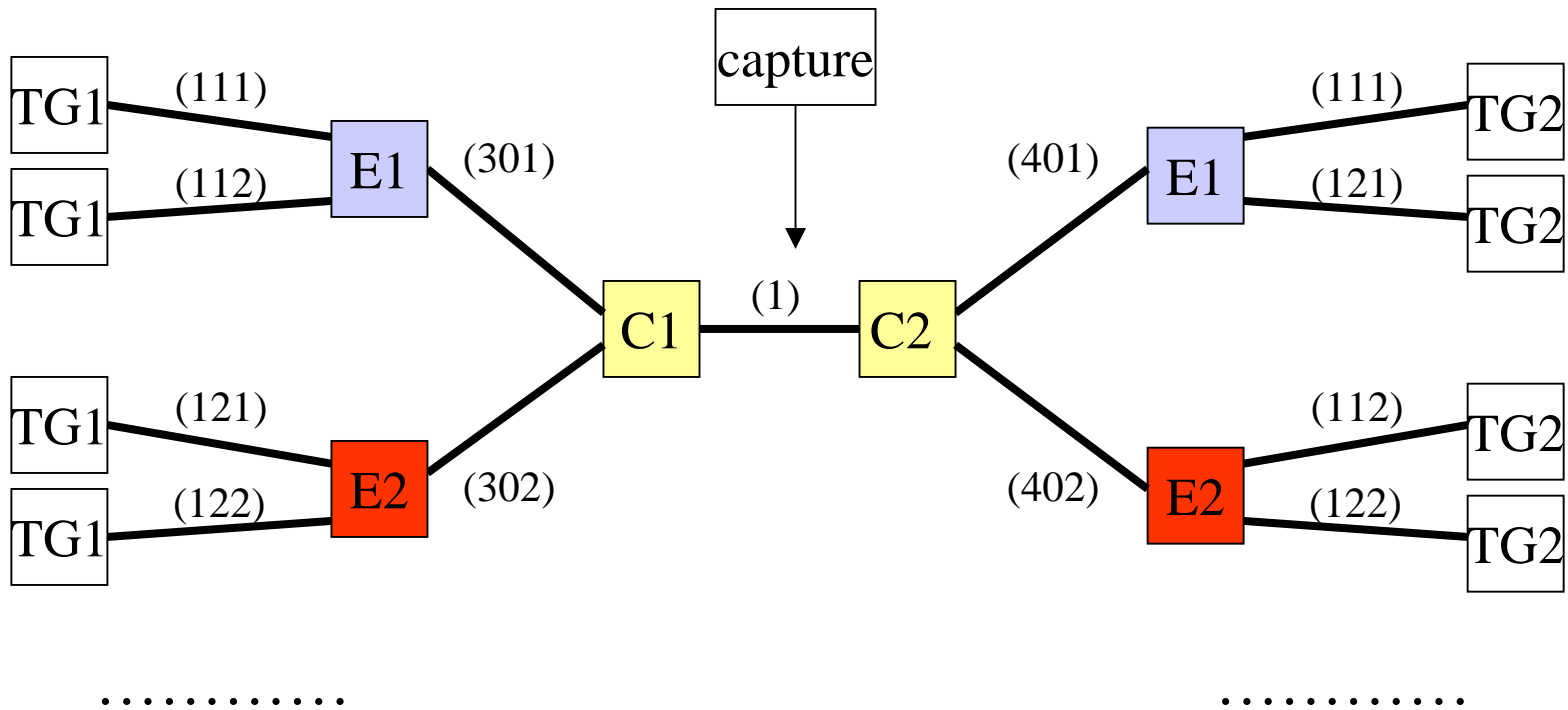


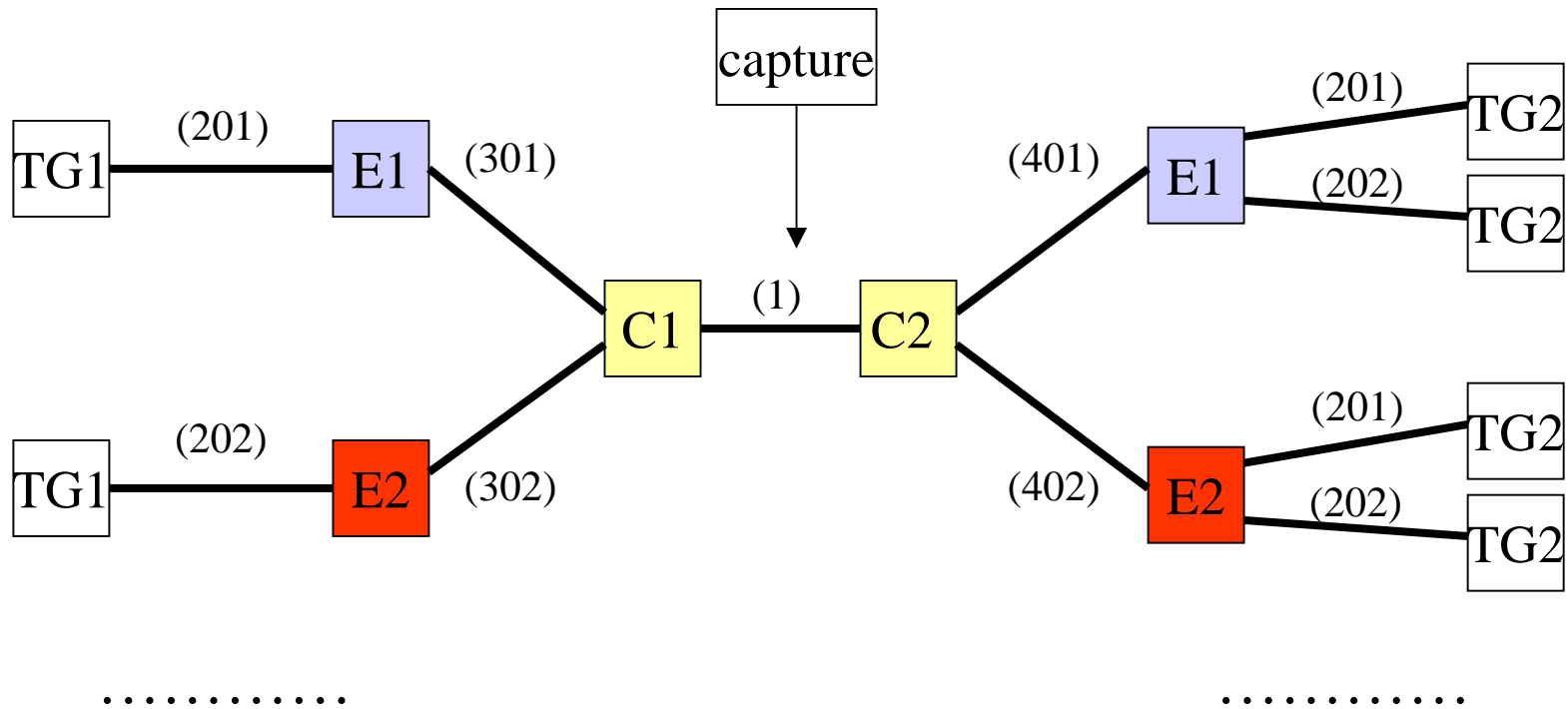
# L2VPN(P2P)試験論理構成



TG: Traffic Generator

( ) はVLAN ID

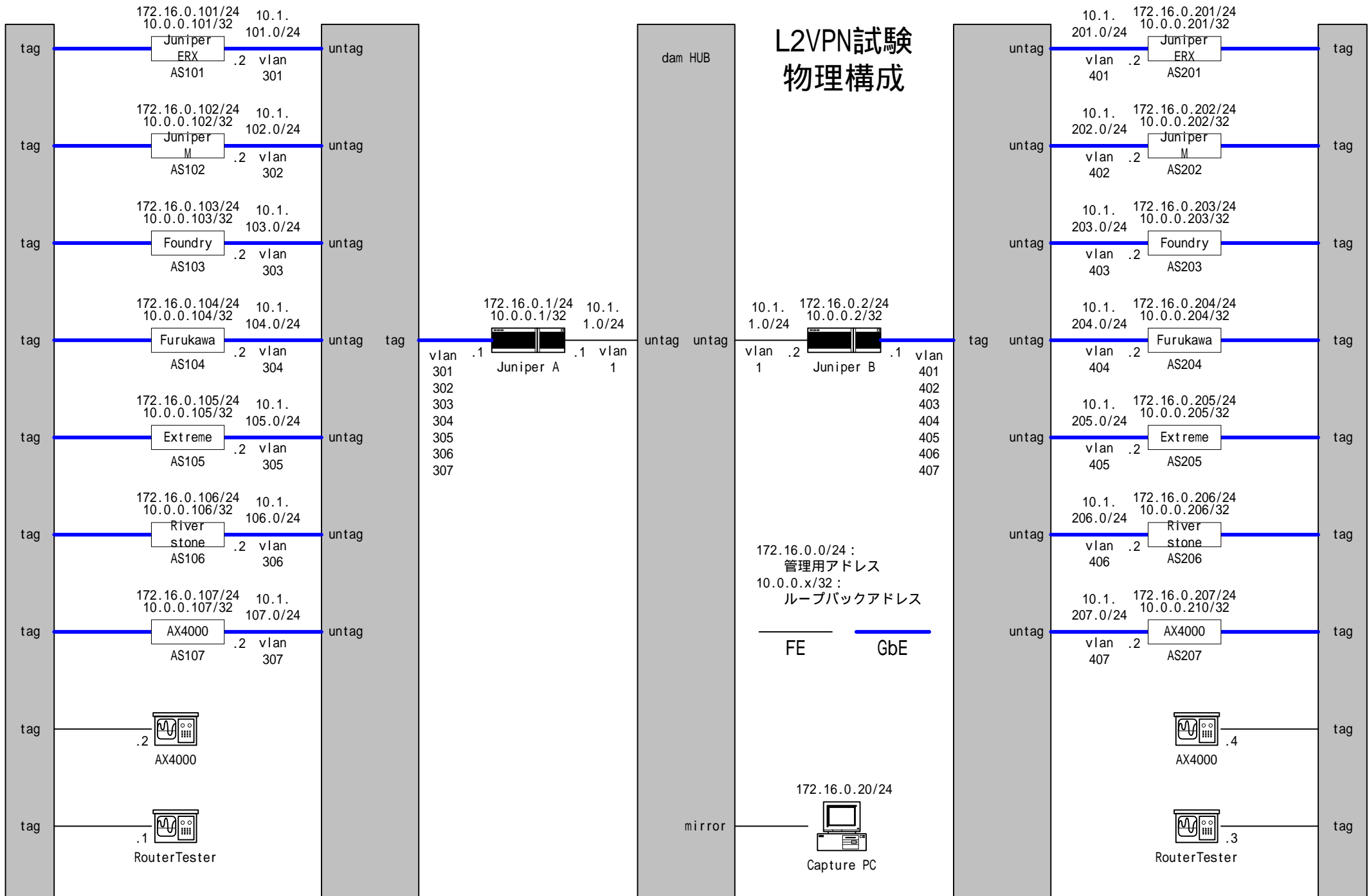
# L2VPN(P2MP)試験論理構成



TG: Traffic Generator

( ) はVLAN ID

# L2VPN試験 物理構成



- ・ VLAN IDとB群LSRの対応は別表参照。
- ・ Datalink MTUは1530Bytesとする。